

Получатель

Отправитель

Society
Reference
Address
Phone
Fax
E-mail

Drainage station

FEKAFOS MAXI 2200 - DN 65 + CV 65

Арт. №

60190470

2 pumps with valves chamber DN 65

Тип насосов

FKC 65 30.2 T5 400D

Арт. №

60176857

Характеристики насоса

Максимальное давление --
Мин. темп-ра жидкости 0 °C
Макс. темп-ра жидкости 50 °C
Макс. наружная темп-ра

Требуемые характеристики

Расход :
Напор :
Жидкость : Вода
Температура жидкости 20 °C
Плотность : 998,3 kg/m³
Кинематическая вязкость 1,005 mm²/s
Давление паров 2,34 kPa

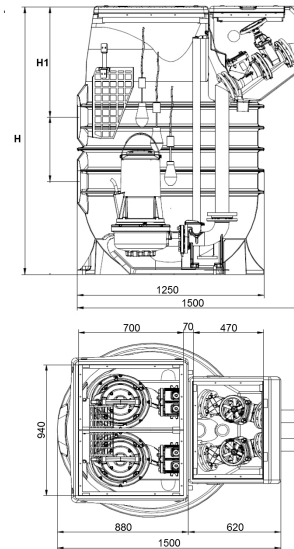
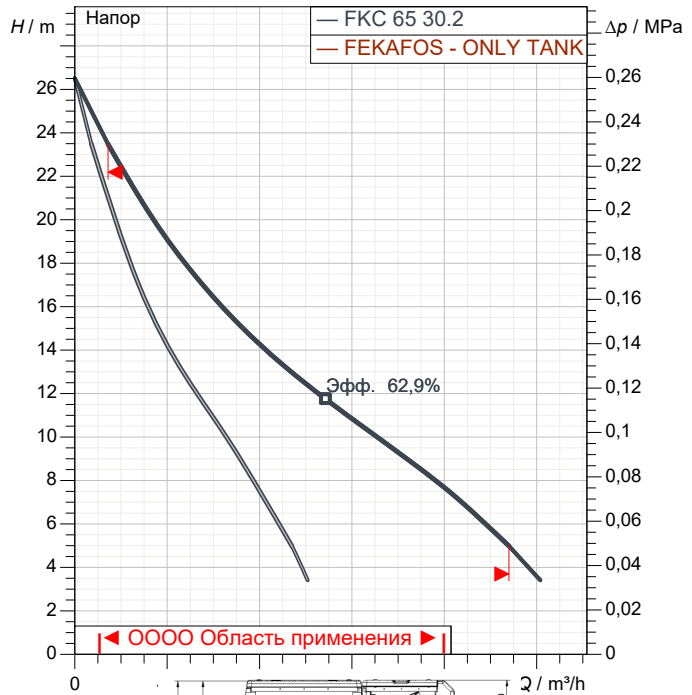
Действительные характеристики

Расход :
Напор :

Материалы/Уплотнение вала

Tank High density polyethylene

Curve tolerance according to ISO 9906



Tank weight : 220 kg

Данные двигателя основного насоса

Торговая марка DAB
Ном. Мощность P2: 3 kW
Частота вращения 2.900 1/min
Напряжение 3~ 400 V 50 Hz
Ном. Ток 5,8 A
Степень защиты IP 68

Размеры mm

DNA	160				
DNM	65				
H	2.320				
H1	775				

Соединения насоса:

Вход DN 160
Ventilation : DN 50
Вых DN 65



ГИДРАВЛИЧЕСКАЯ ХАРАКТЕРИСТИКА

02/10/20

Страница 2 / 3

DAB PUMPS S.p.A.
Via Marco Polo, 14 - 35035 Mestrino (PD), Italy
Tel. +39 049 5125000 - Fax +39 049 5125950
www.dabpumps.com

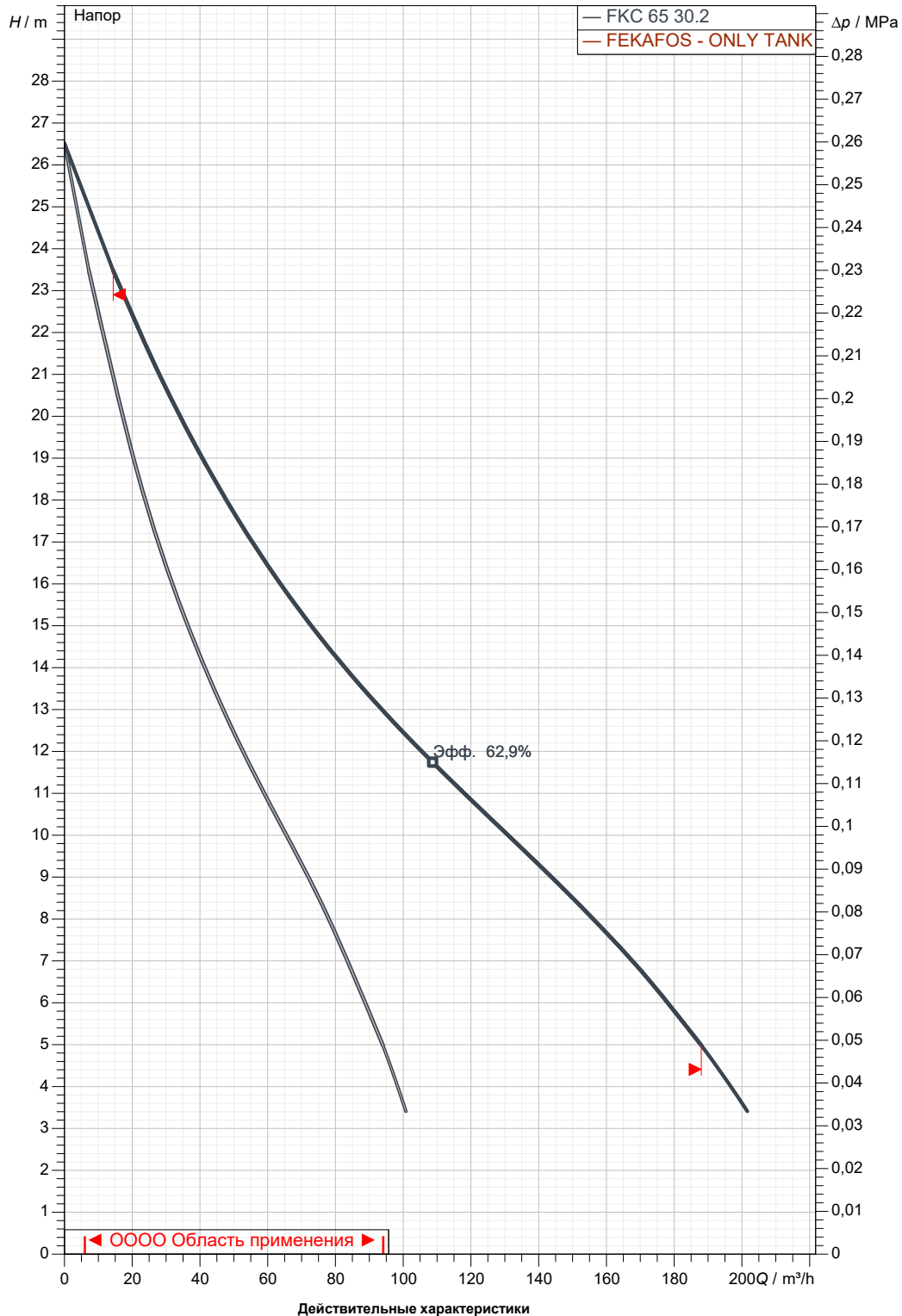
Получатель

Отправитель

Society
Reference
Address
Phone
Fax
E-mail

FEKAFOS MAXI 2200 - DN 65 + CV 65

Curve tolerance according to ISO 9906



Вход
DN 160
--

Вых
DN 65
--

Расход :

Напор :

Частота вращения
2.900 1/min

MAIN_PROJECT_TITLE

BUSINESS_PROCESS_IT

OWNER_

ISSUE_DATE



ГАБАРИТНЫЕ РАЗМЕРЫ

02/10/20

Страница 3 / 3

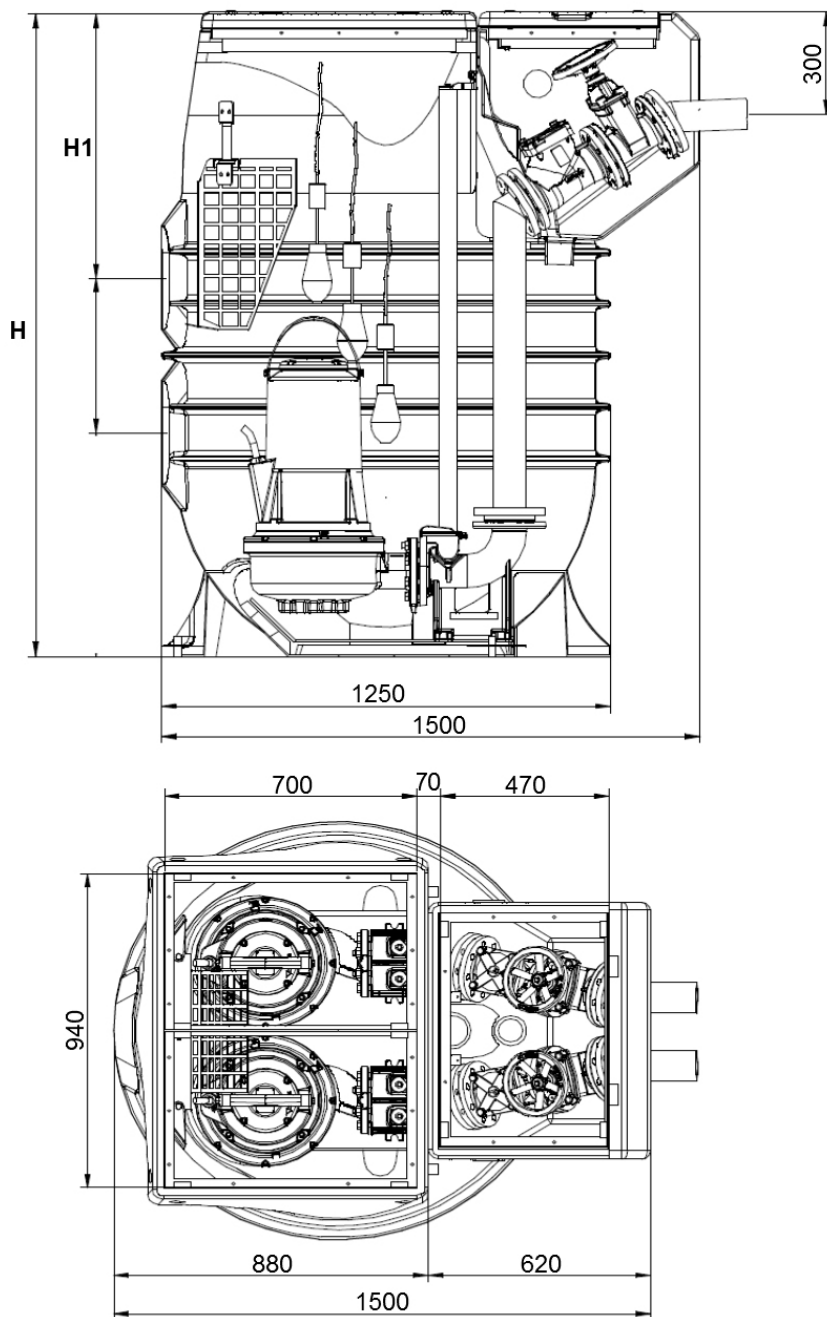
DAB PUMPS S.p.A.
Via Marco Polo, 14 - 35035 Mestrino (PD), Italy
Tel. +39 049 5125000 - Fax +39 049 5125950
www.dabpumps.com

Получатель

Отправитель

Society
Reference
Address
Phone
Fax
E-mail

FEKAFOS MAXI 2200 - DN 65 + CV 65



Измерения в мм

Соединения насоса:

1
2
3
4
5
6
7
8
9
10
11
12

DNA	160
DNM	65
H	2.320
H1	775

всасывании :
DN 160
--
подачу :
DN 65
--

MAIN_PROJECT_TITLE

BUSINESS_PROCESS_ID

OWNER

ISSUE_DATE